

# Senyalització d'exteriors

---

# Introducció

## Introducció

Aquest apartat mostra els principals elements d'identificació exterior i la seva aplicació. Els suports, la informació, la tipografia i el color són elements bàsics que, en conjunt, formen una unitat formal dins del Programa.

Tots ells han estat dissenyats amb unes pautes que garanteixen una coherència visual i que, per tant, configuren un caràcter propi amb l'objectiu de proporcionar i dimensionar unitàriament els senyals d'acord amb una normativa que, alhora, sigui simple i pràctica.

Per tant, es recullen tots els casos més significatius del programa de senyalització, aconseguint una unitat global i una configuració del sistema amb unes propietats formals que permeten la seva integració en la diversitat arquitectònica.

La tipografia normalitzada és l'Helvetica Light i Bold, a caixa alta i baixa, comuna per a tot el sistema.

Cal destacar també en alguns casos l'ús de l'Helvetica Condensed.

## Accessos a recintes i edificis

Per a la identificació exterior dels recintes i dels edificis que depenen de la Generalitat de Catalunya, cal utilitzar exclusivament els suports i la disposició gràfica específicament dissenyats amb aquesta finalitat.

Existeixen tres tipus de suports, que s'han d'utilitzar en funció de la tipologia de l'espai, del tipus d'edificis i de les instal·lacions ubicades en aquests.

### Tipus 1

Element de 458x458 mm format per:

#### Sm

Marc en perfil angular de 20x20x4 mm de llautó polit setinat i envernissat resistent a la intempèrie. El perfil exterior incorpora dos pius per situar la platina inferior de llautó de l'indicador de vidre Pv, el qual incorpora dues perforacions per rebre els pius. El perfil superior té dos forats roscats per subjectar amb caragols la platina superior de llautó de l'indicador Pv.

#### Pv

Indicador de vidre trempat de 440x440x10 mm, serigrafiat per la part interior, secat al forn. Amb franja perimetral serigrafiada en or d'11 m d'amplada. La gràfica s'ha d'aplicar segons els models adjunts. Els cantells superior i inferior del vidre porten encolats amb adhesiu estructural de dos components dues platines de llautó de 10x5x240 mm, centrades.

El marc Sm es fixa al parament vertical amb caragols de cabota plana, tacs de PVC i volanderes separadores d'acer.

L'indicador de vidre Pv es recolza en el perfil inferior del marc Sm i se subjecta a través del perfil superior amb dos caragols de llautó de cabota plana.

#### Po

Opcionalment, si la textura i el color de la paret impossibiliten greument la lectura de la informació gràfica serigrafiada a l'indicador Pv, es pot instal·lar un plafó en planxa d'alumini Po esmaltada al forn de 450x450x5 mm, per la part posterior d'aquest. Aquest plafó ha d'estar pintat

en blanc RAL 9002 i subjectat al marc Sm amb caragols de cabota plana.

### Tipus 2

Element amb les mateixes característiques que el Tipus 1, però amb el marc Sm en acer calibrat, esmaltat de color beix RAL 1015 i amb la franja perimetral de l'indicador de vidre Pv en el mateix color RAL 1015. Opcionalment, també pot incorporar el plafó Po en blanc RAL 9002.

### Tipus 3

Element de 450x450 mm format per:

#### P

Indicador en planxa d'acer esmaltat al foc a 850°C o alumini oxilacat, retolació mitjançant serigrafia amb tintes de dos components amb quatre plegaments a 90° de 20 mm.

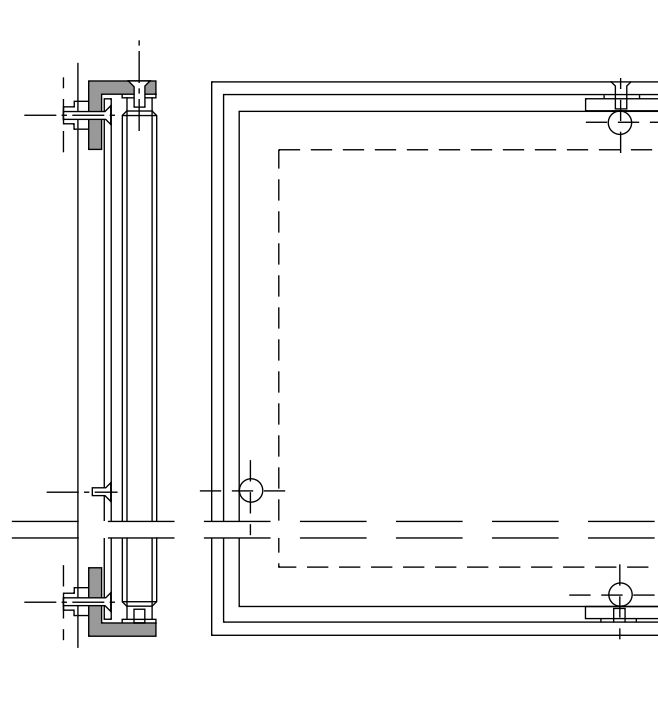
#### Smp

Marc format per perfils angulars de 20x20x2 mm d'acer laminat en fred i galvanitzats.

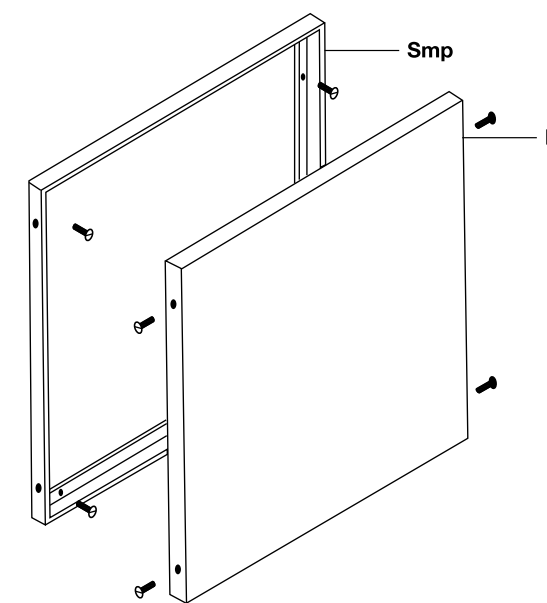
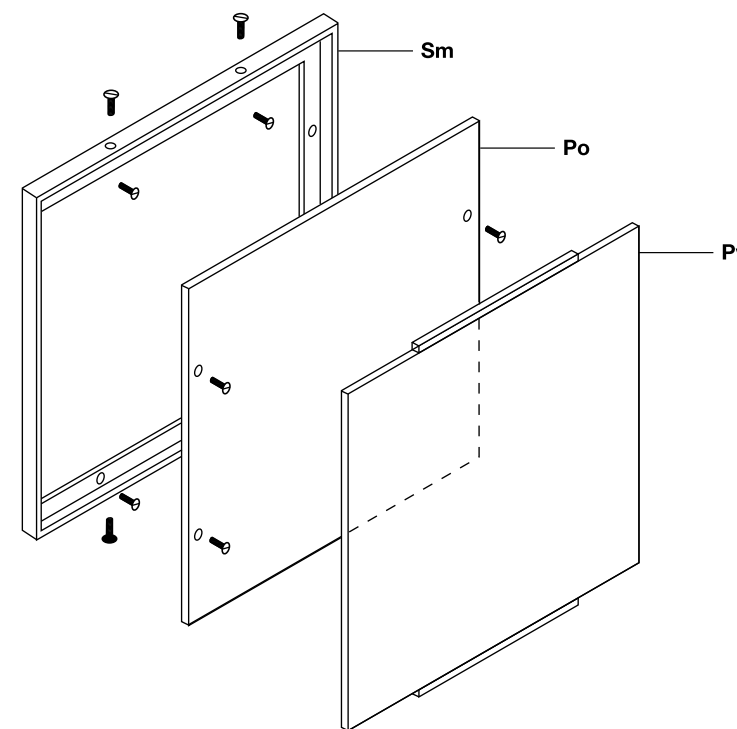
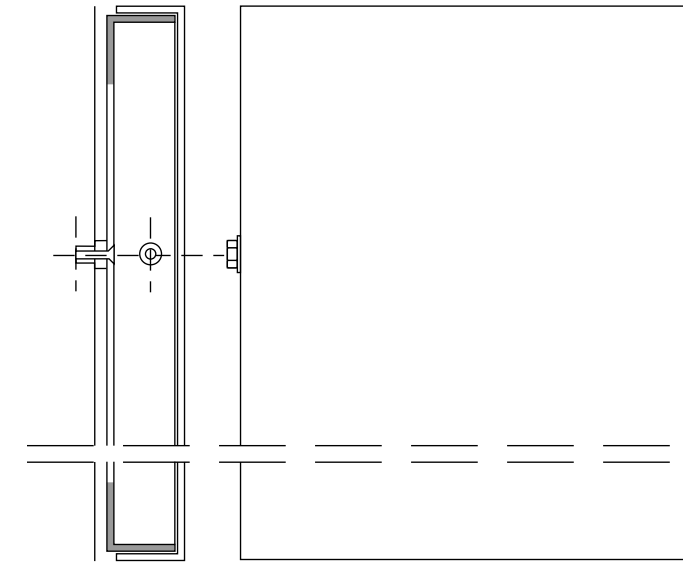
El marc Smp se subjecta al parament vertical amb caragols de cabota plana, tacs de PVC i volanderes separadores d'acer.

L'indicador P se subjecta al marc Smp amb caragols sisavats i volanderes de tefló.

Tipus 1 / Tipus 2



Tipus 3



---

# **Senyalització *in situ* dels òrgans i dels organismes de l'Administració de la Generalitat**

**Senyalització *in situ* dels òrgans i organismes de l'Administració de la Generalitat de Catalunya**

Exemples d'aplicació.

Franja or.

**Senyal:**

45 mm.

**Composició tipogràfica:**

Composició caixa centrada.

Helvetica Light i Bold.

Cossos: 66 i 44.

Cal centrar la totalitat de l'alçada de les línies de text amb l'alçada de l'indicador.

**Solució a dues tintes:**

Senyal: vermell Pantone 485, RAL 3001.

Text en negre.



En tots els casos s'ha d'aplicar el suport tipus 1.

---

# **Senyalització *in situ* de serveis, empreses, centres o altres organismes de la Generalitat**

## Senyalització *in situ* dels indicadors de serveis de la Generalitat de Catalunya

Exemples d'aplicació.

Fons gris Pantone 428C, RAL 7038.

### Senyal:

23,3 mm.

### Composició tipogràfica de la identificació:

Composició caixa centrada.

Helvetica Light i Bold.

Cos: 34/34.

### Composició tipogràfica:

Composició caixa centrada.

Helvetica Condensed.

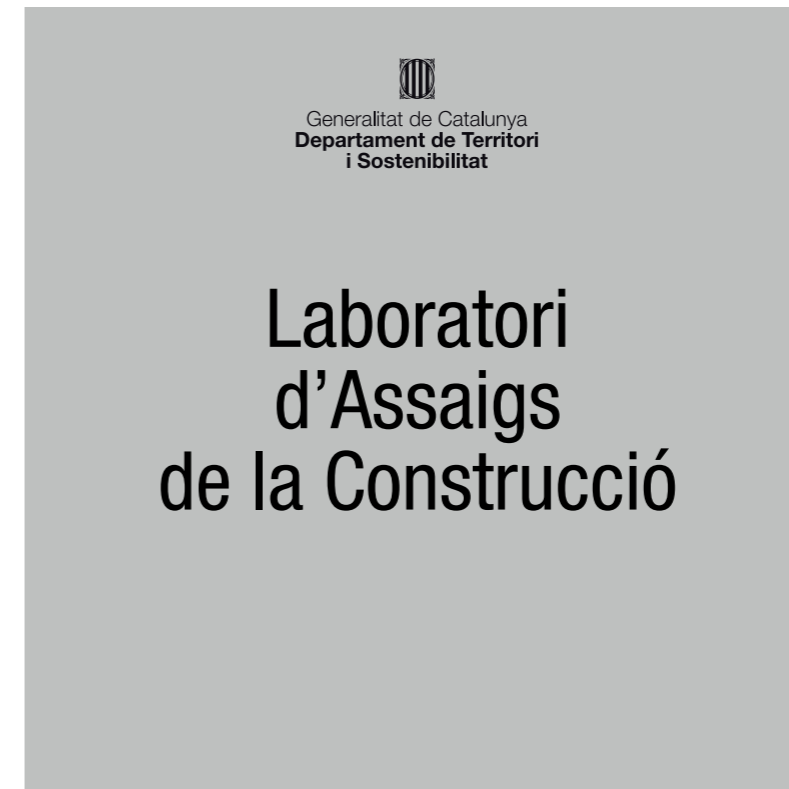
Cos: 130/130.

Cal centrar la totalitat de l'alçada de les línies de text amb l'alçada de l'indicador.

### Solució a una tinta:

Senyal i text en negre.

En tots els casos s'ha d'aplicar el suport tipus 3.



## Senyalització *in situ* dels indicadors de centres docents i penitenciaris

Exemples d'aplicació.

Fons gris Pantone 428C, RAL 7038.

### Senyal:

23,3 mm.

### Composició tipogràfica de la identificació:

Composició caixa centrada.

Helvetica Light i Bold.

Cos: 34/34.

### Composició tipogràfica:

Composició caixa centrada.

Helvetica Condensed.

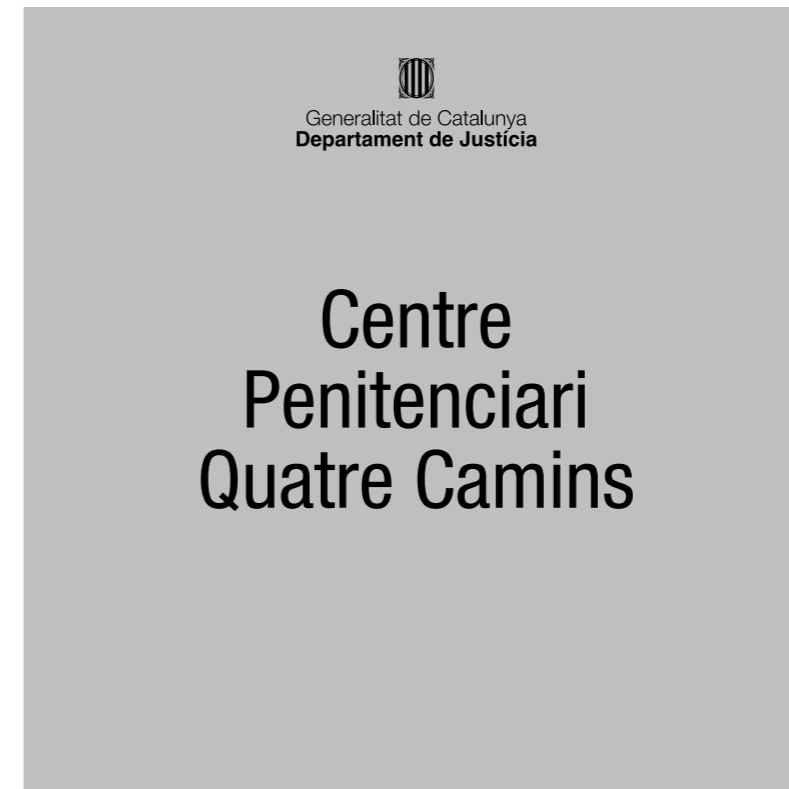
Cos: 130/130.

Cal centrar la totalitat de l'alçada de les  
línies de text amb l'alçada de l'indicador.

### Solució a una tinta:

Senyal i text en negre.

En tots els casos s'ha d'aplicar el suport  
tipus 3.



## Senyalització *in situ* dels centres col·laboradors

Exemples d'aplicació.

Fons gris Pantone 428C, RAL 7038.

### Senyal:

23,3 mm.

### Composició tipogràfica de la identificació:

Composició caixa centrada.

Helvetica Light i Bold.

Cos: 34/34.

### Composició tipogràfica:

Composició caixa centrada.

Helvetica Condensed.

Cossos: 85/85 i 130/130.

El conjunt A s'ha de centrar a l'espai indicat amb independència del nombre de línies que composin el nom del centre.

### Solució a una tinta:

Senyal i text en negre.

En tots els casos s'ha d'aplicar el suport tipus 3.

Aquesta variant de placa s'ha d'utilitzar en aquells casos en què l'organisme amb qui el centre col·labora disposi d'identificació pròpia.



## Senyalització *in situ* dels indicadors de patrimoni de la Generalitat de Catalunya

Exemple d'aplicació.

Franja beix Pantone 468, RAL 1015.

### **Senyal:**

23,3 mm.

### **Composició tipogràfica de la identificació:**

Composició caixa centrada.

Helvetica Light i Bold.

Cos: 34/34.

### **Composició tipogràfica:**

Composició caixa centrada.

Helvetica Condensed.

Cos: 130/130.

Cal centrar la totalitat de l'alçada de les línies de text amb l'alçada de l'indicador.

### **Solució a una tinta:**

Senyal i text en negre.

En tots els casos s'ha d'aplicar el suport tipus 2.



**Senyalització *in situ* de les empreses i organismes de la Generalitat de Catalunya amb identificació pròpia**

Exemples d'aplicació.

Franja beix Pantone 468, RAL 1015.

Fons blanc RAL 9002.

**Senyal:**

23,3 mm.

**Composició tipogràfica:**

Composició caixa centrada.

Helvetica Light i Bold.

Cos: 34/34.

**Tintes:**

Senyal i text en negre.

Informació de l'organisme segons el codi cromàtic propi.

En edificis patrimonials s'ha d'aplicar el suport tipus 2.



En la resta d'edificis s'ha d'aplicar el suport tipus 3.

---

# Senyalització *in situ* de les plaques d'inauguració

## Senyalització *in situ* de les plaques d'inauguració

Exemples d'aplicació.

Franja or.

**Senyal:**

23,3 mm.

**Composició tipogràfica:**

Composició caixa centrada.

Helvetica Light i Bold.

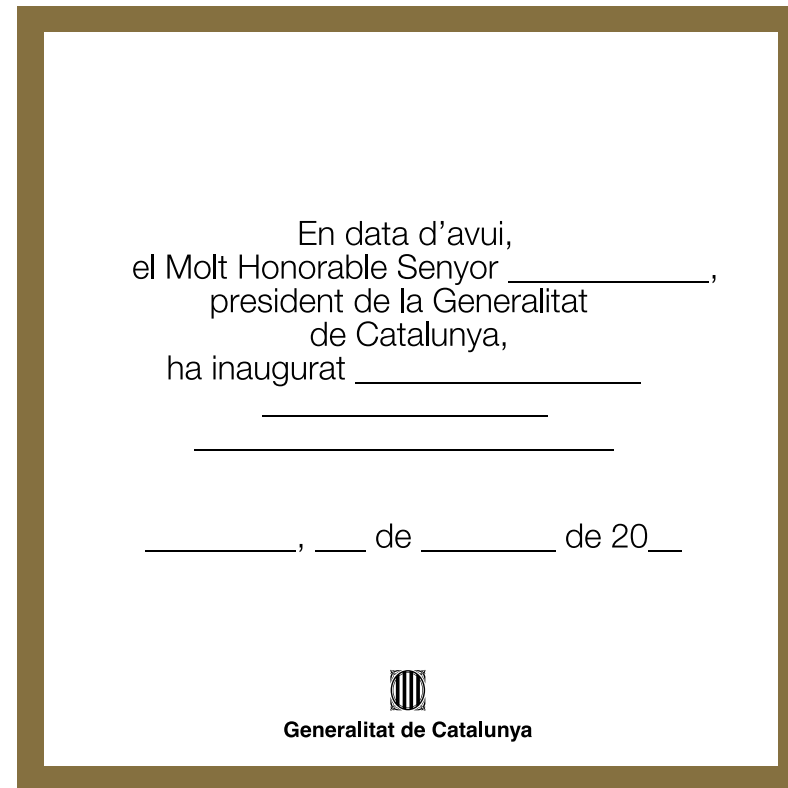
Cossos: 34/34 i 60/60.

Cal centrar la totalitat de l'alçada de les línies de text amb l'alçada de l'indicador.

**Solució a una tinta:**

Senyal i text en negre.

En tots els casos s'ha d'aplicar el suport tipus 1.

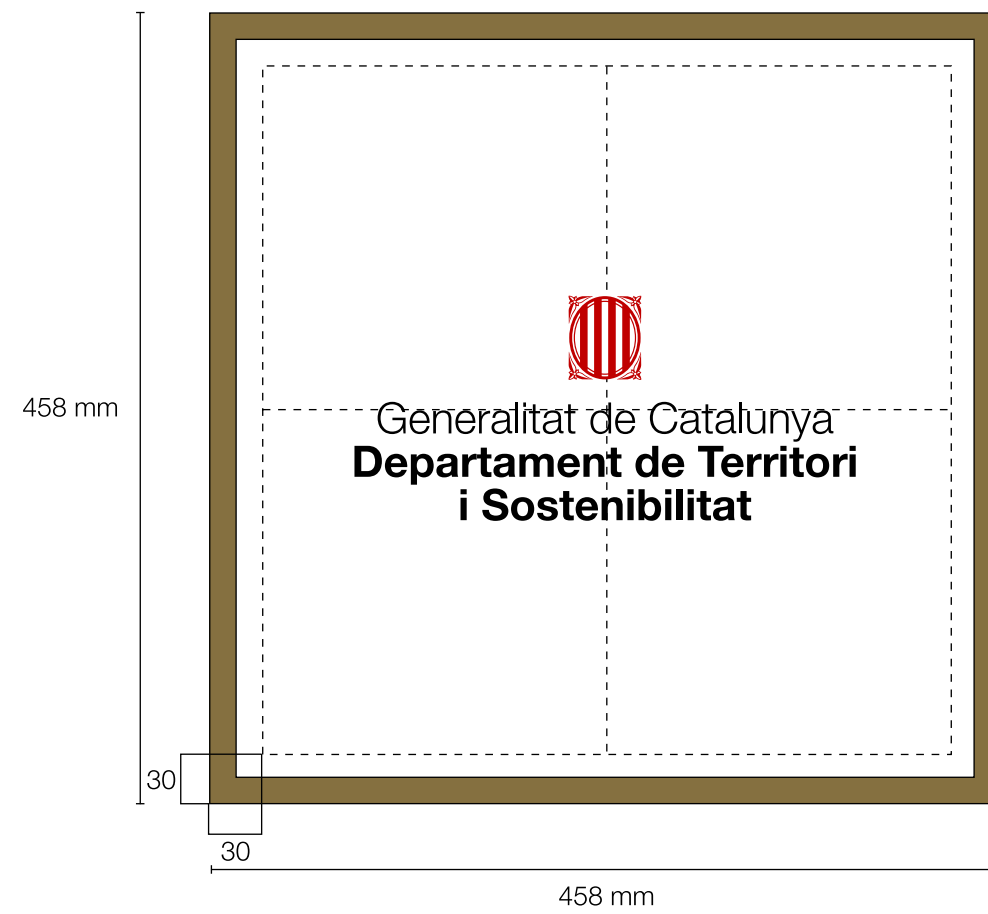


# **Composició de la senyalitació *in situ***

## Composició 1

Exemple de placa del tipus 1.

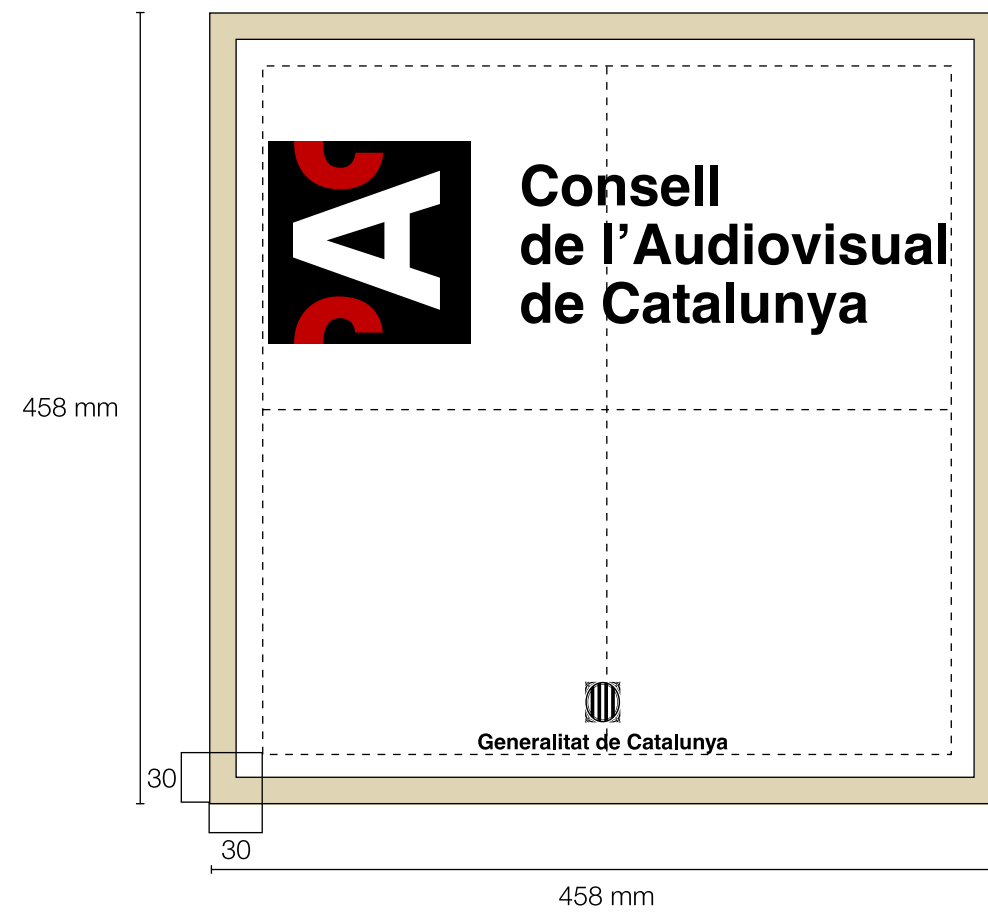
**Mides del suport:**  
458x458 mm.



## Composició 2

Exemple de placa del tipus 2.

**Mides del suport:**  
458x458 mm.

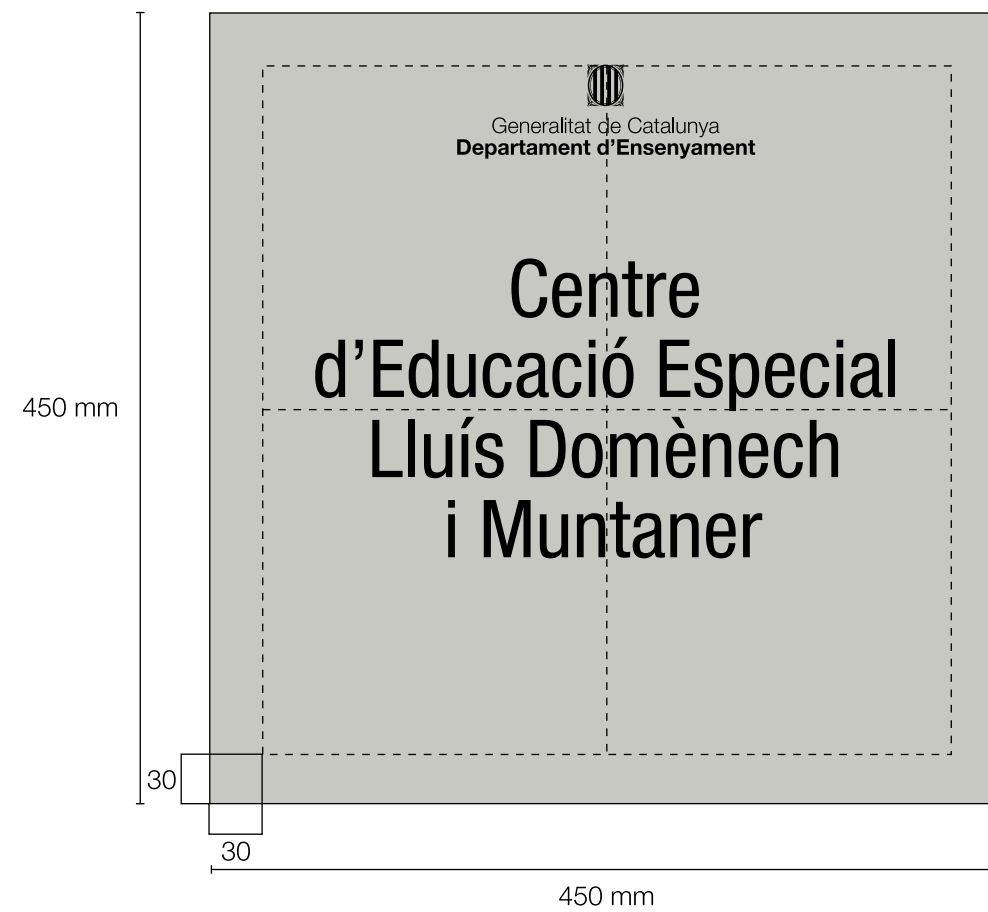


### Composició 3

Exemple de placa del tipus 3.

**Mides del suport:**

450x450 mm.

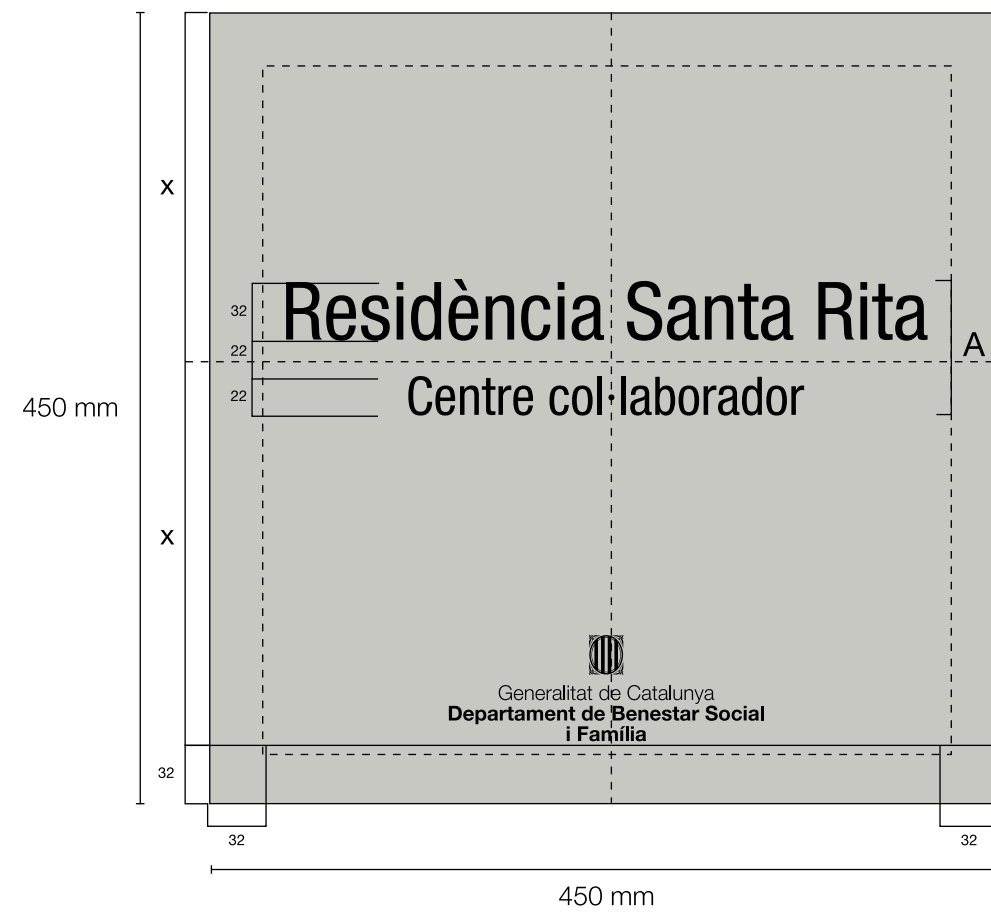


#### Composició 4

Exemple de placa del tipus 3.

**Mides del suport:**

450x450 mm.



---

# Excepcions

### Excepció de la senyalització *in situ* de les plaques d'inauguració del Programa de millora de barris

Aquesta variant de placa s'ha d'utilitzar en aquells casos en què l'actuació estigui inclosa dins del Programa de millors de barris i també en els casos en què compti també amb finançament de la Unió Europea.

Exemples d'aplicació.

Franja or.

**Senyal:**

23,3 mm.

**Composició tipogràfica:**

Composició caixa centrada.

Helvetica Light i Bold.

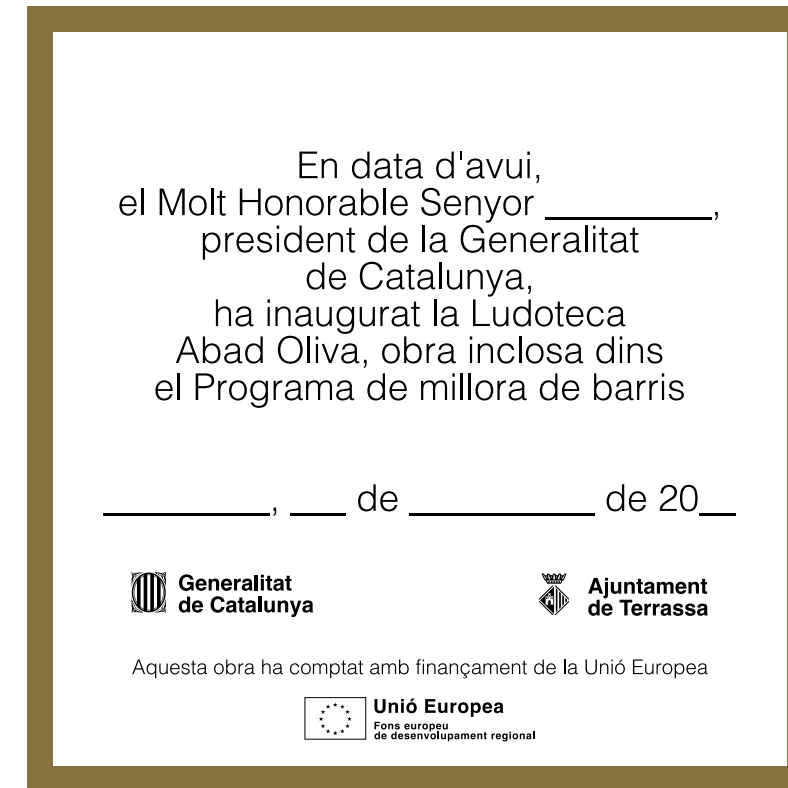
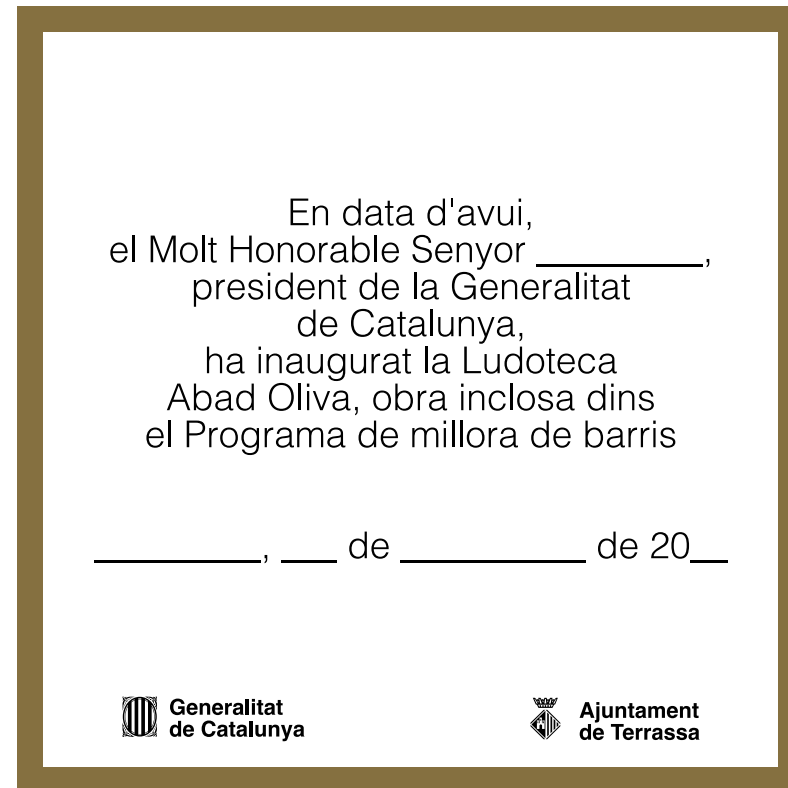
Cossos: 34/34 i 60/60.

Cal centrar la totalitat de l'alçada de les línies de text amb l'alçada de l'indicador.

**Solució a una tinta:**

Senyal i text en negre.

En tots els casos s'ha d'aplicar el suport tipus 1.



## Excepció de la senyalització *in situ* dels centres col·laboradors

Aquesta variant de placa s'ha d'utilitzar en aquells casos en què l'actuació compti amb el finançament de la Unió Europea.

Exemples d'aplicació.

Fons gris Pantone 428C, RAL 7038.

### Senyal:

23,3 mm.

### Composició tipogràfica de la identificació:

Composició caixa centrada.

Helvetica Light i Bold.

Cos: 24/24.

### Composició tipogràfica:

Composició caixa centrada.

Helvetica Condensed.

Cossos: 85/85 i 130/130.

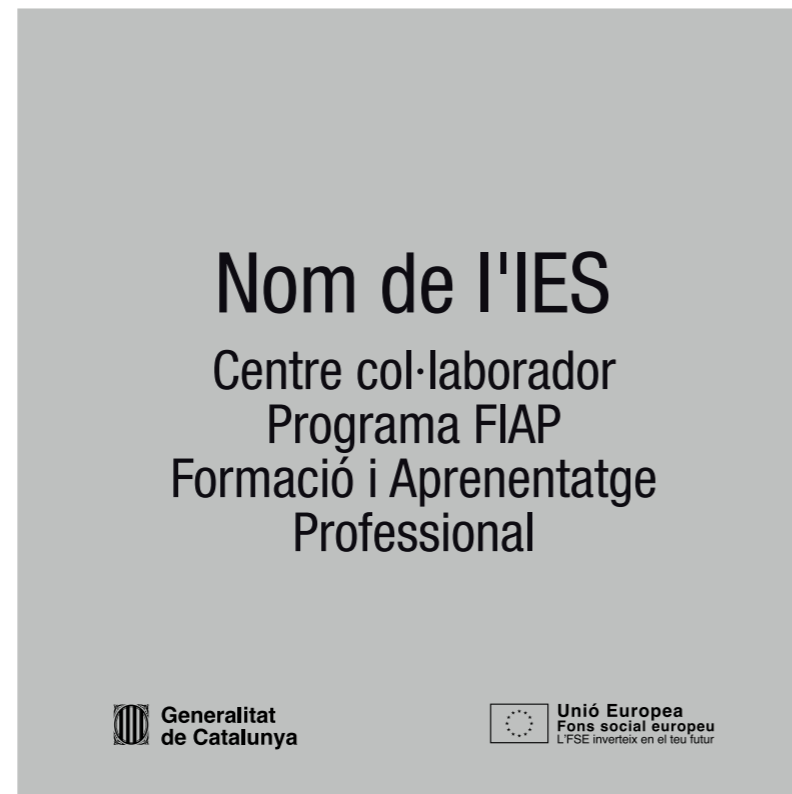
El conjunt A s'ha de centrar a l'espai indicat amb independència del nombre de línies que composin el nom del centre.

### Solució a una tinta:

Senyal i text en negre.

Aquesta variant de placa s'ha d'aplicar en la senyalització dels IES que desenvolupen programes formatius en el marc del conveni entre el Departament d'Ensenyament i el Servei d'Ocupació de Catalunya per al projecte de formació i aprenentatge professional (FIAP) 2010 - 2011.

En tots els casos s'ha d'aplicar el suport tipus 3.



**Excepció de la senyalització *in situ* dels indicadors de servei dels centres docents pertanyents al Departament d'Ensenyament**

Aquesta variant de placa s'ha d'utilitzar en aquells casos en què l'actuació compti amb el finançament d'un ens local.

Fons gris Pantone 428C, RAL 7038.

**Senyal:**

23,3 mm.

**Composició tipogràfica de la identificació:**

Composició caixa centrada.

Helvetica Light i Bold.

Cos: 34/34.

**Composició tipogràfica:**

Composició caixa centrada.

Helvetica Condensed.

Cos: 130/130.

Cal centrar la totalitat de l'alçada de les línies de text amb l'alçada de l'indicador.

**Solució a una tinta:**

Senyal i text en negre.

En tots els casos s'ha d'aplicar el suport tipus 3.

