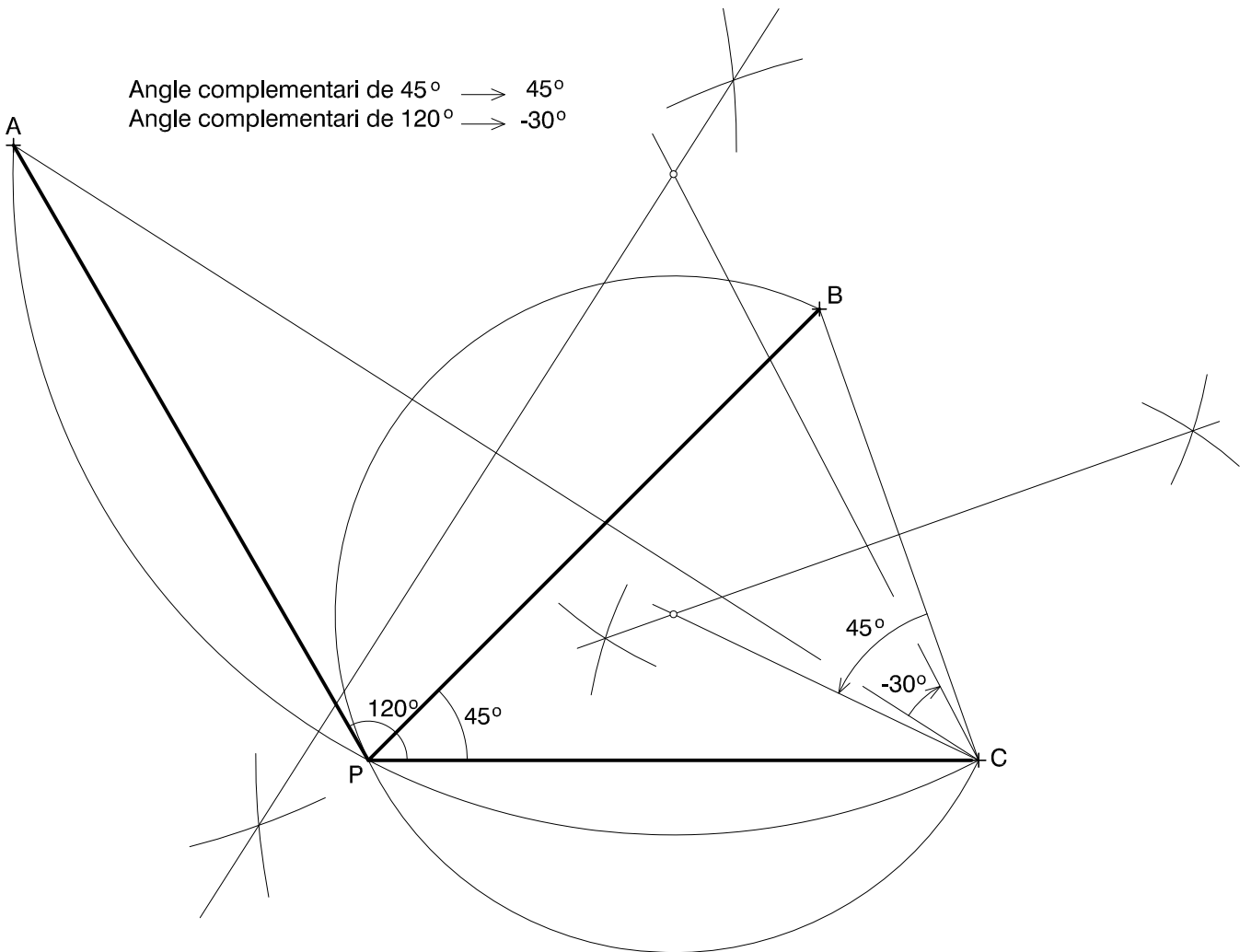
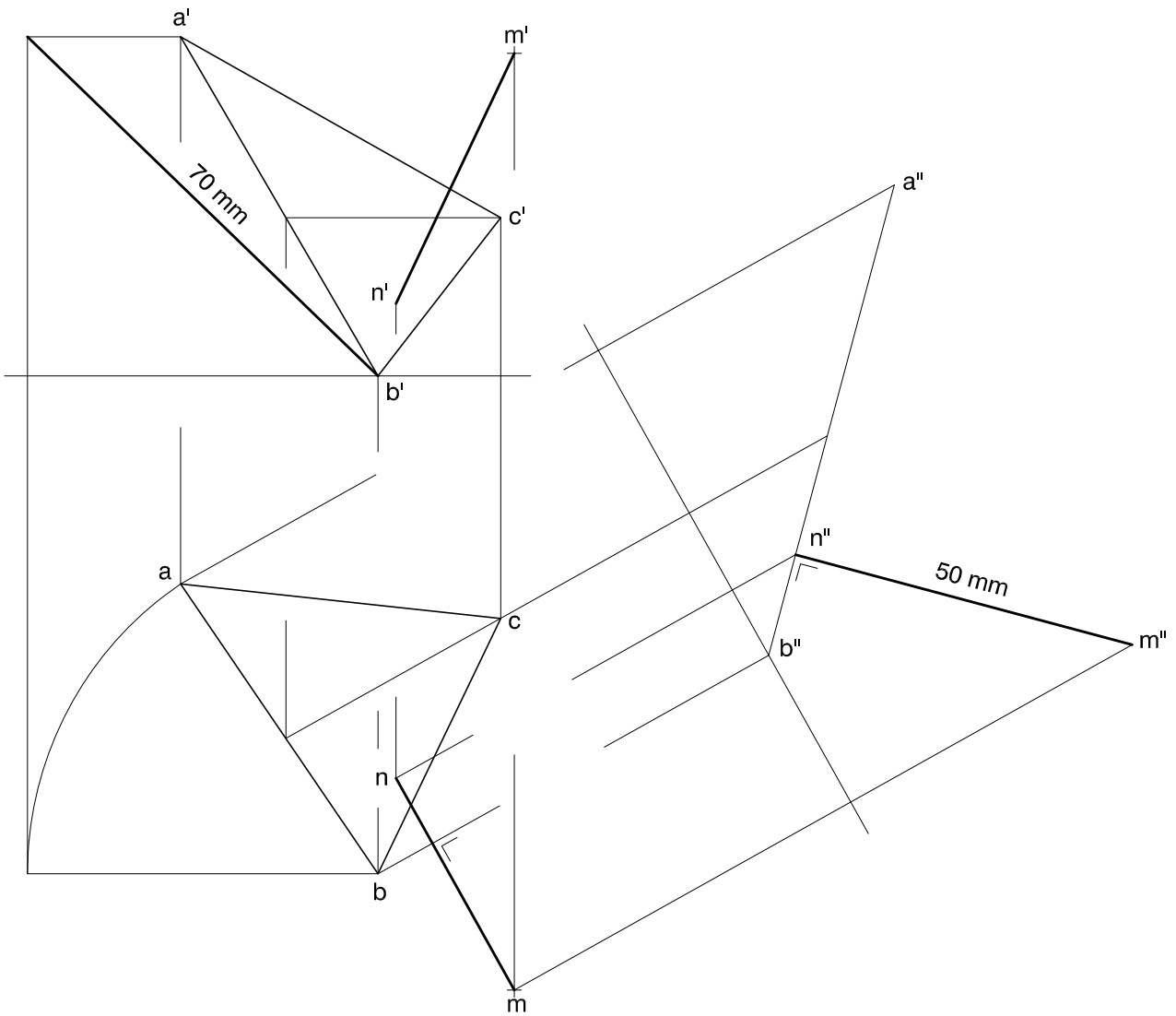
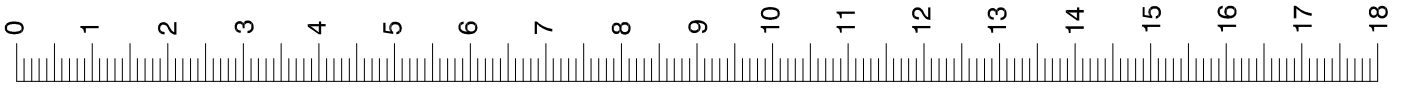


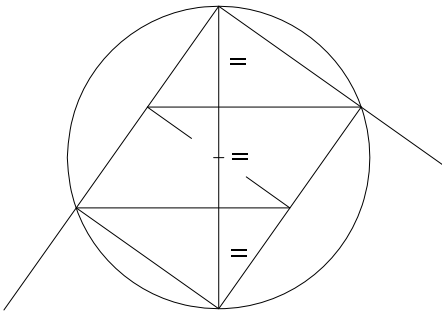
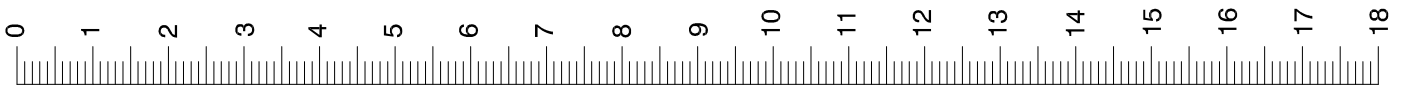
S4.1



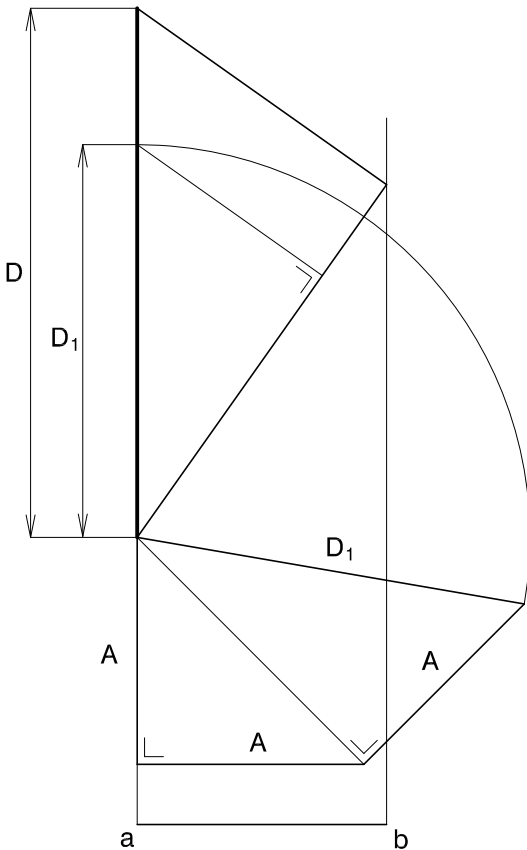
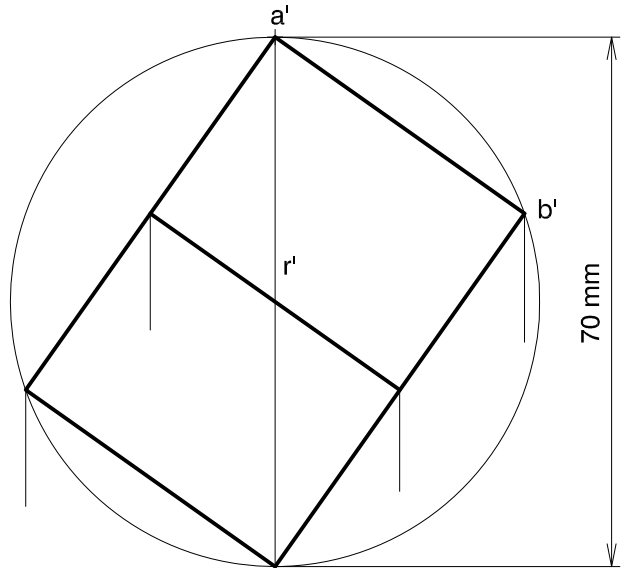
S4.2A



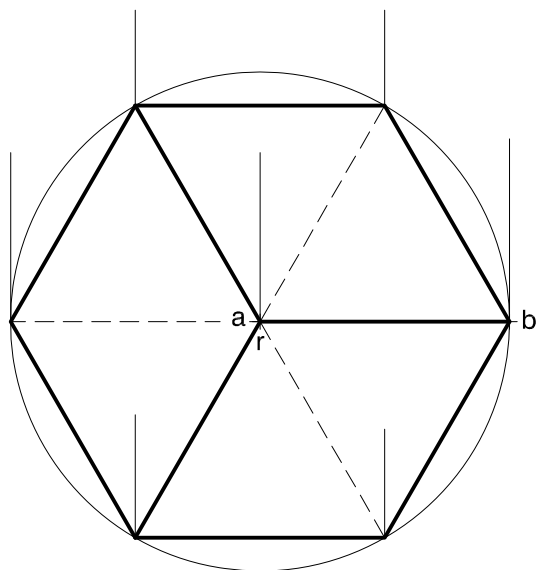
S4.2B



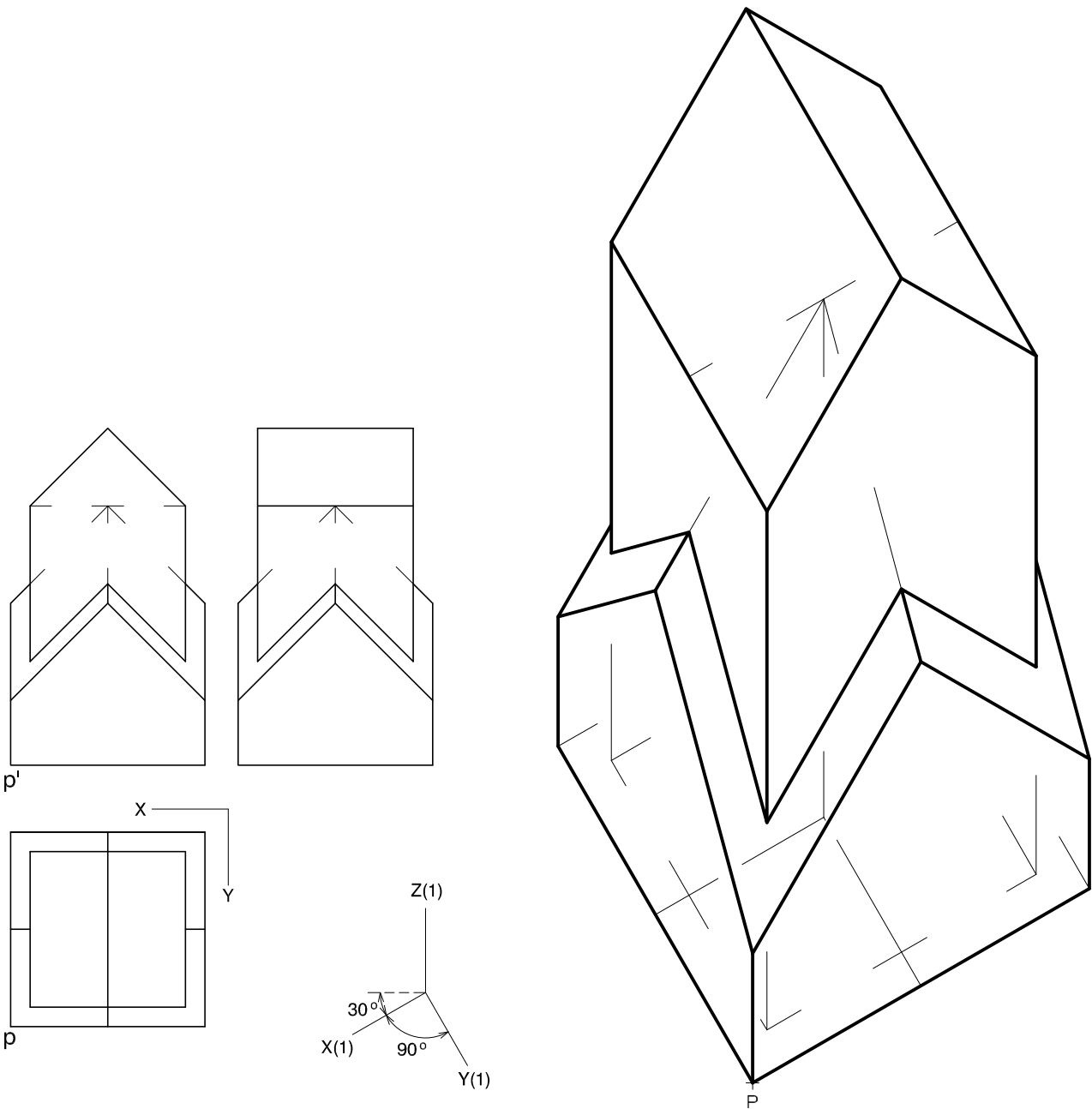
construcció auxiliar amb una diagonal de longitud arbitrària



construcció alternativa a partir d'una aresta arbitrària A



S4.3A



S4.3B

